

Instrukcja serwisowa komputera Dell™ OptiPlex™ XE – obudowa typu SFF

[Praca wewnątrz komputera](#)
[Wymywanie i montaż podzespołów](#)
[Dane techniczne](#)
[Diagnostyka](#)
[Program konfiguracji systemu](#)
[Układ płyty systemowej](#)

Uwagi, przestrogi i ostrzeżenia

-  **UWAGA:** Napis UWAGA wskazuje ważną informację, która pozwala lepiej wykorzystać posiadany komputer.
-  **PRZESTROGA:** Napis PRZESTROGA informuje o sytuacjach, w których postępowanie niezgodne z instrukcjami może doprowadzić do uszkodzenia sprzętu lub utraty danych.
-  **OSTRZEŻENIE:** Napis OSTRZEŻENIE informuje o sytuacjach, w których występuje ryzyko uszkodzenia sprzętu, obrażeń ciała lub śmierci.

Jeśli zakupiono komputer firmy Dell™ serii „n”, żadne odniesienia do systemu operacyjnego Microsoft® Windows® zawarte w tym dokumencie nie mają zastosowania.

Informacje zawarte w tym dokumencie mogą zostać zmienione bez uprzedzenia.
© 2010 Dell Inc. Wszelkie prawa zastrzeżone.

Powielanie tych materiałów w jakikolwiek sposób bez pisemnej zgody firmy Dell Inc. jest surowo zabronione.

Znaki handlowe użyte w niniejszym tekście: *Dell*, logo *DELL* i *OptiPlex* są znakami handlowymi firmy Dell Inc.; *Intel*, *Pentium*, *Celeron* i *Core* są znakami handlowymi lub zarejestrowanymi znakami handlowymi firmy Intel Corporation; *Bluetooth* jest zarejestrowanym znakiem handlowym należącym do firmy Bluetooth SIG, Inc. i jest używany przez firmę Dell na podstawie licencji; *TouchStrip* jest znakiem handlowym firmy Zvetco Biometrics, LLC; *Blu-ray Disc* jest znakiem handlowym organizacji Blu-ray Disc Association; *Microsoft*, *Windows*, *Windows Server*, *Windows Vista*, i przycisk Start systemu Windows Vista są znakami handlowymi lub zarejestrowanymi znakami handlowymi firmy Microsoft Corporation w Stanach Zjednoczonych i/lub innych krajach; *Adobe*, logo *Adobe* i *Adobe Flash Player* są znakami handlowymi firmy Adobe Systems Incorporated; *Wi-Fi* jest zarejestrowanym znakiem handlowym organizacji Wireless Ethernet Compatibility Alliance, Inc.

Tekst może zawierać także inne znaki towarowe i nazwy towarowe odnoszące się do podmiotów posiadających prawa do tych znaków i nazw lub do ich produktów. Firma Dell Inc. nie rości sobie żadnych praw do znaków i nazw towarowych innych niż jej własne.

Marzec 2010 Wersja A00

[Powrót do spisu treści](#)

Program konfiguracji systemu

Instrukcja serwisowa komputera Dell™ OptiPlex™ XE – obudowa typu SFF

- [Przegląd](#)
- [Opcje programu konfiguracji systemu](#)
- [Rozruch z urządzenia USB](#)
- [Zabezpieczenie hasłem](#)
- [Usuwanie utraconych haseł](#)
- [Uruchamianie programu konfiguracji systemu](#)
- [Boot Sequence \(Sekwencja ładowania\)](#)
- [Rozruch z urządzenia USB](#)
- [Ustawienia zworek](#)
- [Usuwanie ustawień CMOS](#)

Przegląd

Program konfiguracji systemu umożliwia następujące czynności:

1. Zmiana danych konfiguracji systemu po dodaniu, zmianie lub usunięciu dowolnego sprzętu w komputerze.
1. Ustawienie lub zmiana opcji wybieranych przez użytkownika, np. hasła użytkownika.
1. Uzyskanie informacji o ilości aktualnie zainstalowanej pamięci lub ustawianie typu zainstalowanego dysku twardego.

Przed skorzystaniem z programu konfiguracji systemu zaleca się zapisanie informacji wyświetlanych na ekranie tego programu, na wypadek gdyby okazały się później potrzebne.

 **PRZESTROGA:** Ustawienia tego programu powinny być zmieniane tylko przez zaawansowanych użytkowników. Niektóre zmiany mogą spowodować nieprawidłową pracę komputera.

Uruchamianie programu konfiguracji systemu

1. Włącz (albo uruchom ponownie) komputer.
2. Gdy pojawi się logo DELL™, poczekaj na wyświetlenie monitu o naciśnięcie klawisza F12.
3. Naciśnij niezwłocznie klawisz <F12>. Wyświetli się menu **Boot Menu** (Menu startowe).
4. Używając klawiszy ze strzałkami w górę i w dół, wybierz opcję **System Setup** (Program konfiguracji systemu), po czym naciśnij klawisz <Enter>.

 **UWAGA:** Monit o naciśnięcie klawiszy F12 oznacza, że klawiatura została zainicjowana. Monit ten może się pojawić bardzo szybko, więc należy go uważnie wypatrywać, a gdy się pojawi, nacisnąć klawisz <F12>. Naciśnięcie klawisza <F12>, zanim pojawi się monit, nie odniesie żadnego skutku.

5. W przypadku zbyt długiego oczekiwania i pojawienia się logo systemu operacyjnego zczekaj na wyświetlenie pulpitu systemu Microsoft® Windows®. Następnie wyłącz komputer i spróbuj ponownie.

Ekran programu konfiguracji systemu

Na ekranie programu konfiguracji systemu wyświetlane są bieżące lub modyfikowalne informacje dotyczące konfiguracji komputera. Informacje na ekranie są rozdzielone na dwie części: menu oraz okno główne.

Options list (Lista opcji) — pole to widoczne jest po lewej stronie okna programu konfiguracji systemu. Pole to stanowi przewijaną listę opcji określających konfigurację komputera, w tym zainstalowany sprzęt, ustawienia oszczędzania energii oraz funkcje bezpieczeństwa.	Option Field (Pole opcji) — to pole zawiera informacje na temat poszczególnych opcji. W tym polu można przeglądać bieżące ustawienia i wprowadzać do nich zmiany. Między ustawieniami można przechodzić przy użyciu klawisza Tab i klawiszy ze strzałkami w górę i w dół lub za pomocą myszy.
---	--

Opcje programu konfiguracji systemu

 **UWAGA:** W zależności od komputera oraz zainstalowanych urządzeń wymienione w tej sekcji pozycje mogą nie pojawić się lub pojawić się w innej formie.

General (Ogólne)	
Płyta systemowa	Wyświetlane są następujące informacje: <ul style="list-style-type: none"> Informacje o systemie: BIOS Info (Informacje o systemie BIOS), System Info (Informacje o systemie) oraz Service Tag (Znacznik serwisowy). Informacje o pamięci: Installed Memory (Zainstalowana pamięć), Usable Memory (Pamięć do wykorzystania), Memory Speed (Szybkość pamięci), Memory Channel Mode (Tryb kanałowy pamięci) oraz Memory Technology (Technologia pamięci). Informacje o procesorze: Processor Type (Typ procesora), Processor Speed (Szybkość procesora), Processor Bus Speed (Szybkość szyny procesora), Processor L2 cache (Pamięć podręczna procesora poziomu L2), Processor ID (Identyfikator procesora). Informacje o urządzeniach PCI: wyświetla dostępne gniazda na płycie systemowej.
Date/Time (Data i godzina)	Wyświetla systemową datę i godzinę. Zmiana daty i godziny w systemie jest wprowadzana natychmiast.
Boot Sequence (Sekwencja ładowania)	Określa kolejność, w jakiej komputer próbuje uruchomić system operacyjny z urządzeń określonych na tej liście.

Drives (Napędy)	
Diskette drive (Napęd dyskietek)	Włącza lub wyłącza złącze napędu dyskietek na płycie systemowej. <ul style="list-style-type: none"> Disable (Wyłącz) Enable (Włącz)
SATA Operation (Tryb działania SATA)	Konfiguruje tryb działania zintegrowanego kontrolera dysku twardego na: <ul style="list-style-type: none"> RAID Autodetect/AHCI (Automatyczne wykrywanie RAID/AHCI) (ustawienie domyślne) RAID Autodetect/ATA (Automatyczne wykrywanie RAID/ATA) RAID On/ATA (RAID włączone/ATA) Metoda tradycyjna
S.M.A.R.T. Reporting (Raporty funkcji SMART)	Włącza lub wyłącza zgłaszania błędów zintegrowanego napędu podczas uruchamiania systemu. Ta opcja jest domyślnie wyłączona.
Drives (Napędy)	Włącza lub wyłącza napędy SATA i ATA podłączone do płyty systemowej.

System Configuration (Konfiguracja systemu)	
Integrated NIC (Zintegrowana karta sieciowa NIC)	Włącza lub wyłącza zintegrowaną kartę sieciową. Dla zintegrowanej karty sieciowej można wybrać następujące ustawienia: <ul style="list-style-type: none"> Enable (Włącz) (ustawienie domyślne) Disable (Wyłącz) Enable with PXE (Włącz ze środowiskiem PXE)
Integrated NIC 2 (Zintegrowana karta sieciowa NIC 2)	
USB Controller (Kontroler USB)	Włącza lub wyłącza wbudowany kontroler USB. Dla kontrolera USB można wybrać następujące ustawienia: <ul style="list-style-type: none"> Enable (Włącz) (ustawienie domyślne) Disable (Wyłącz) No boot (Bez uruchamiania)
Serial Port #1 (Port szeregowy nr 1)	Określa i definiuje ustawienia portu szeregowego. Dla portu szeregowego można wybrać następujące ustawienia: <ul style="list-style-type: none"> Disable (Wyłącz) Auto (Automatycznie) (ustawienie domyślne) COM1 COM3 <p>UWAGA: Auto (automatycznie), ustawienie domyślne, automatycznie konfiguruje złącze pod kątem odpowiedniego przypisania (COM1 lub COM3).</p>
Serial Port #2 (Port szeregowy nr 2)	
Miscellaneous Devices (Inne urządzenia)	Włącza lub wyłącza następujące wbudowane urządzenia: <ul style="list-style-type: none"> Front USB (Przednie złącze USB) Rear Dual USB (Tylnie złącze Dual USB) (pod kontrolą NIC1 i zasilanego USB) Rear Dual USB (Tylnie złącze Dual USB) (pod kontrolą NIC2 i zasilanego USB) PCI Slots (Gniazda PCI) Audio (Dźwięk) WiFi NIC slot (Gniazdo WiFi karty NIC)

Video (Grafika)	
Primary Video (Grafika podstawowa)	Określa, który kontroler wideo jest podstawowy, gdy w komputerze obecne są dwa kontrolery wideo. <ul style="list-style-type: none"> Auto (Automatycznie) (ustawienie domyślne) Onboard/PEG (Wbudowany/PEG)

Performance (Wydajność)	
Multi Core Support (Obsługa procesorów wielordzeniowych)	Określa, czy włączony będzie jeden rdzeń procesora, czy wszystkie. UWAGA: Wydajność niektórych aplikacji można zwiększyć przez użycie dodatkowych rdzeni.
Intel® SpeedStep™	Włącza lub wyłącza tryb SpeedStep. Ta opcja jest domyślnie wyłączona.
C States Control (Sterowanie stanami uśpienia)	Włącza lub wyłącza dodatkowe stany uśpienia procesora. Ta opcja jest domyślnie wyłączona.
Limit CPUID Value (Wartość graniczna CPUID)	Włącza lub wyłącza ograniczenie CPUID. Ta opcja jest domyślnie wyłączona.

Virtualization Support (Obsługa wirtualizacji)	
Virtualization (Wirtualizacja)	Włącza lub wyłącza technologię Intel® Virtualization. Ta opcja jest domyślnie wyłączona.
VT for Direct I/O (Technologia wirtualizacji bezpośredniego we/wy)	Włącza lub wyłącza w monitorze maszyny wirtualnej (VMM) korzystanie z dodatkowych funkcji sprzętu oferowanych przez technologię Intel Virtualization do obsługi bezpośredniego we/wy. Ta opcja jest domyślnie wyłączona.

Security (Zabezpieczenia)	
Administrative Password (Hasło administratora)	Zapewnia ograniczony dostęp do programu konfiguracji systemu komputera na tej samej zasadzie, na której ograniczany jest dostęp do systemu za pomocą opcji System Password (Hasło systemowe). Ta opcja jest domyślnie wyłączona.
System Password (Hasło systemowe)	Umożliwia wyświetlenie bieżącego stanu funkcji zabezpieczania systemu hasłem, a także weryfikowanie i przypisywanie nowego hasła systemowego. Ta opcja jest domyślnie wyłączona.
Password Changes (Zmiany hasła)	Zezwala użytkownikom na zmienianie hasła systemowego bez podania hasła administratora albo zabrania wprowadzania takich zmian. Ta opcja jest domyślnie włączona.
CPU XD Support (Obsługa funkcji Execute Disable procesora)	Włącza lub wyłącza tryb Execute Disable (Wyłączanie wykonania) w procesorze. Ta opcja jest domyślnie włączona.
Computrace(R)	Włącza lub wyłącza opcjonalną usługę Computrace®, przeznaczoną do zarządzania środkami trwałymi. Dla tej opcji można wybrać następujące ustawienia: <ul style="list-style-type: none"> Deactivate (Dezaktywuj) (ustawienie domyślne) Disable (Wyłącz) Activate (Aktywuj)
SATA-0 Password (Hasło SATA-0) SATA-1 Password (Hasło SATA-1)	Wyświetla bieżący stan hasła ustawionego dla dysku twardego podłączonego do złącza SATA-0 na płycie systemowej. Za pomocą tej opcji można także ustawić nowe hasło. Ta opcja jest domyślnie wyłączona. UWAGA: Program konfiguracji systemu wyświetla hasło dla każdego dysku twardego podłączonego do płyty systemowej.

Power Management (Zarządzanie zasilaniem)	
AC Recovery (Przywrócenie zasilania)	Umożliwia określenie, w jaki sposób system reaguje w chwili włączenia zasilania po jego uprzedniej utracie. Dla tej opcji można wybrać następujące ustawienia: <ul style="list-style-type: none"> Power Off (Wyłącz zasilanie) (ustawienie domyślne) Power On (Włącz zasilanie) Last State (Przywróć ostatni stan)
Auto On Time (Czas automatycznego włączenia)	Umożliwia ustawienie godziny automatycznego włączania komputera. Godzina jest wyświetlana w formacie 12-godzinnym (godziny:minuty:sekundy). Aby zmienić godzinę uruchamiania, wpisz wartości w polach godzin, minut, sekund oraz w polu AM/PM (przed południem/po południu). UWAGA: Ta funkcja nie działa, jeśli komputer zostanie wyłączony przy użyciu przełącznika na liście zasilania lub urządzeniu przeciwprzepięciowym lub jeśli opcja Auto Power On (Automatyczne włączanie zasilania) jest wyłączona.

Low Power Mode (Tryb niskiego poboru energii)	<p>Włącza lub wyłącza tryb niskiego poboru energii.</p> <p>Ta opcja jest domyślnie wyłączona.</p> <p>UWAGA: Włączenie trybu niskiego poboru energii powoduje wyłączenie zintegrowanej karty sieciowej.</p>
Remote Wake Up (Zdalne wybudzanie komputera)	<p>Umożliwia włączenie systemu przez przesłanie sygnału wybudzenia do kontrolera karty sieciowej. Dla tej opcji można wybrać następujące ustawienia:</p> <ul style="list-style-type: none"> Disable (Wyłącz) (ustawienie domyślne) Enable (Włącz) Enable with Boot NIC (Włącz z uruchamianiem przez kontroler NIC)
Suspend Mode (Tryb gotowości)	<p>Ustawia jeden z następujących stanów zasilania:</p> <ul style="list-style-type: none"> S1 S3 (ustawienie domyślne)
Fan Control Override (Wymuszenie sterowania wentylatorem)	<p>Steruje prędkością obrotową wentylatora systemowego.</p> <p>UWAGA: Kiedy ta opcja jest włączona, wentylator pracuje z pełną prędkością.</p>

Maintenance (Konserwacja)	
Service Tag (Kod Service Tag)	Wyświetla kod Service Tag komputera.
System Management (Zarządzanie systemem)	<p>Włącza lub wyłącza zarządzanie systemem.</p> <ul style="list-style-type: none"> Disable (Wyłącz) DASH/ASF 2.0
Asset Tag (Numer środka trwałego)	<p>Umożliwia oznaczenie systemu numerem środka trwałego, jeśli taki numer nie został jeszcze ustawiony.</p> <p>Ta opcja jest domyślnie wyłączona.</p>
SERR Messages (Komunikaty SERR)	<p>Steruje mechanizmem komunikatów SERR.</p> <p>Ta opcja jest domyślnie włączona.</p> <p>Niektóre karty graficzne wymagają wyłączenia mechanizmu komunikatów SERR.</p>
Watchdog Timer Support (Obsługa licznika czasu Watchdog)	Włączanie lub wyłączenie obsługi licznika czasu Watchdog.

POST Behavior (Zachowanie podczas testu POST)	
Fast Boot (Szybkie uruchamianie)	Jeśli ta opcja jest włączona (ustawienie domyślne), komputer uruchamia się szybciej, ponieważ pewne czynności konfiguracyjne i testy są pomijane.
Numlock LED (Wskaźnik LED klawisza Num Lock)	<p>Włącza lub wyłącza wskaźnik LED klawisza Num Lock podczas uruchamiania komputera.</p> <p>Jeśli ta opcja jest włączona (ustawienie domyślne), są dostępne funkcje numeryczne i arytmetyczne wskazane na górnej etykietce każdego klawisza. Po wyłączeniu ta opcja aktywuje funkcje kursora opisane w dolnej części każdego klawisza.</p>
POST Hotkeys (Klawisze dostępu podczas testu POST)	<p>Umożliwia określenie, czy przypisania klawiszy funkcji mają być wyświetlane na ekranie podczas uruchamiania komputera.</p> <ul style="list-style-type: none"> Enable F2 = Setup (Włącz klawisz F2 = Konfiguracja; domyślnie włączone) Enable F12 = Boot menu (Włącz klawisz F12 = Menu startowe; domyślnie włączone)
Keyboard Errors (Błędy klawiatury)	<p>Włącza lub wyłącza zgłaszanie błędów klawiatury podczas uruchamiania komputera.</p> <p>Ta opcja jest domyślnie włączona.</p>

System Logs (Dzienniki systemowe)	
BIOS Events (Zdarzenia systemu BIOS)	<p>Wyświetla dziennik zdarzeń systemowych i udostępnia następujące polecenia:</p> <ul style="list-style-type: none"> Clear Log (Wyczyść dziennik) Mark all Entries (Zaznacz wszystkie wpisy)

Boot Sequence (Sekwencja ładowania)

Ta funkcja umożliwia zmienianie właściwości rozruchowych urządzeń.

Ustawienia opcji

- 1 **Onboard USB Floppy Drive** (Wbudowany napęd dyskietek USB) — komputer podejmuje próbę rozruchu z napędu dyskietek.
- 1 **Onboard SATA Hard Drive** (Wbudowany dysk twardy SATA) — komputer podejmuje próbę rozruchu z dysku twardego.
- 1 **USB Device** (Urządzenie USB) — komputer podejmuje próbę rozruchu z urządzenia wymiennego, na przykład z klucza USB.
- 1 **CD/DVD** — komputer podejmuje próbę rozruchu z napędu dysków optycznych.

Zmiana sekwencji rozruchowej dla bieżącego rozruchu.

Funkcji tej można użyć na przykład w celu ponownego uruchomienia komputera z urządzenia USB, takiego jak napęd dyskietek, klucz pamięci lub napędy dysków optycznych.

1. Jeśli rozruch odbywa się z urządzenia USB, należy je podłączyć do złącza USB.
2. Włącz (albo uruchom ponownie) komputer.
3. Kiedy w prawym górnym rogu ekranu zostanie wyświetlony komunikat **F12 = Boot Menu** (F12 = Menu startowe), naciśnij klawisz **<F12>**.

Jeśli czas oczekiwania jest zbyt długi i pojawiło się logo systemu operacyjnego, należy zaczekać na wyświetlenie pulpitu systemu Microsoft Windows, a następnie wyłączyć komputer i spróbować ponownie.

4. Pojawi się **Boot Menu** (Menu startowe) zawierające listę wszystkich dostępnych urządzeń rozruchowych.
5. Za pomocą klawiszy ze strzałkami wybierz odpowiednie urządzenie (dotyczy to tylko bieżącego rozruchu).

 **UWAGA:** Aby możliwy był rozruch z urządzenia USB, musi ono być urządzeniem rozruchowym. Aby upewnić się, że dane urządzenie jest rozruchowe, należy zapoznać się z jego dokumentacją.

Zmiana sekwencji rozruchowej dla przyszłych procesów rozruchu

1. Wejść do programu konfiguracji systemu (patrz: [Uruchamianie programu konfiguracji systemu](#)).
2. Kliknij, aby rozwinąć opcję **General** (Ogólne), po czym kliknij opcję **Boot Sequence** (Sekwencja rozruchowa).
3. Podświetl odpowiednie urządzenie na liście urządzeń po prawej stronie, a następnie, klikając strzałki w górę lub w dół, przenieś element, który chcesz zmienić.
4. Kliknij przycisk **Apply** (Zastosuj), aby zapisać zmiany, po czym kliknij **Exit** (Zakończ), aby wyjść z programu konfiguracji systemu i wznowić proces rozruchu.

Rozruch z urządzenia USB

 **UWAGA:** Aby możliwy był rozruch z urządzenia USB, musi ono być urządzeniem rozruchowym. Aby upewnić się, że dane urządzenie jest rozruchowe, należy zapoznać się z jego dokumentacją.

Klucz pamięci

1. Włóż klucz pamięci do portu USB i uruchom ponownie komputer.
2. Gdy w prawym górnym rogu ekranu zostanie wyświetlony komunikat **F12 = Boot Menu** (F12 = Menu startowe), naciśnij klawisz **<F12>**.
System BIOS wykryje urządzenie i doda do menu startowego opcję urządzenia USB.
3. W menu startowym zaznacz liczbę, która jest wyświetlana obok urządzenia USB.
Zostanie przeprowadzony rozruch z wybranego urządzenia USB.

Napęd dyskietek

1. W programie konfiguracji systemu ustaw opcję **Diskette Drive** (Napęd dyskietek), aby włączyć obsługę napędów dyskietek USB.

2. Zapisz zmiany i zamknij program konfiguracji systemu.
3. Podłącz napęd dyskietek USB, włóż dyskietkę rozruchową, po czym przeprowadź ponowny rozruch komputera.

Zabezpieczenie hasłem

PRZESTROGA: Mimo że hasła zapewniają ochronę danych na komputerze, nie są niezawodne, gdy zawodzi człowiek. W przypadku danych, które wymagają większego zabezpieczenia, to użytkownik jest odpowiedzialny za uzyskanie i zastosowanie dodatkowych form ochrony, takich jak programy do szyfrowania danych.

System Password (Hasło systemowe)

PRZESTROGA: Jeżeli użytkownik zostawi bez nadzoru włączony komputer, w którym nie ustanowiono hasła systemowego, lub jeżeli użytkownik zostawi komputer niezablokowany, co umożliwi komu innemu wyłączenie hasła przez zmianę ustawienia zworki, każdy będzie mógł uzyskać dostęp do danych przechowywanych na dysku twardym.

Ustawienia opcji

Nie można zmienić ani wprowadzić nowego hasła systemowego, jeżeli wyświetlana jest jedna z dwóch poniższych opcji:

- 1 **Set** (Ustawione) — hasło systemowe zostało ustanowione.
- 1 **Disabled** (Wyłączone) — hasło systemowe wyłączono przez ustawienie zworki na płycie systemowej.

Hasło systemowe można ustanowić tylko wtedy, gdy wyświetlana jest poniższa opcja:

- 1 **Not Set** (Nieustawione) — hasło dostępu do systemu nie zostało ustanowione, a zworka hasła na płycie systemowej znajduje się w pozycji włączenia (ustawienie domyślne).

Ustanawianie hasła systemowego

Aby zamknąć program konfiguracji systemu bez ustanawiania hasła systemowego, naciśnij w dowolnym momencie klawisz <Esc> (zanim, wykonując krok 4, naciśniesz przycisk **OK**).

1. Wejdź do programu konfiguracji systemu (patrz: [Uruchamianie programu konfiguracji systemu](#)).
2. Wybierz opcję **System Password** (Hasło systemowe), a następnie upewnij się, że opcja **Password Status** (Stan hasła) jest ustawiona na **Not Set** (Nieustawione).

3. Wpisz nowe hasło systemowe.

Hasło może się składać maksymalnie z 32 znaków. W celu usunięcia znaku podczas wprowadzania hasła naciśnij klawisz <Backspace>. Wielkość liter w hasle jest istotna.

Niektóre kombinacje klawiszy nie są dozwolone. W przypadku wpisania jednej z takich niedozwolonych kombinacji głośnik wyda krótki dźwięk.

Po wpisaniu każdego znaku (lub naciśnięciu klawisza spacji w celu uzyskania odstępu) pojawi się znak maskujący.

4. Wpisz nowe hasło po raz drugi, aby je potwierdzić, po czym kliknij przycisk **OK**.

Ustawienie hasła zmieni się na **Set** (Ustawione).

Wpisywanie hasła systemowego

Po uruchomieniu lub ponownym uruchomieniu komputera na ekranie wyświetlony zostanie jeden z niżej wymienionych komunikatów.

Jeżeli opcja **Password Status** (Stan hasła) jest ustawiona na **Locked** (Zablokowane):

```
wpisz hasło i naciśnij klawisz <Enter>.
```

Jeżeli ustanowione zostało hasło administratora, komputer akceptuje je jako zastępcze hasło systemowe.

Jeżeli użytkownik wpisze nieprawidłowe lub niepełne hasło systemowe, na ekranie zostanie wyświetlony następujący komunikat:

```
** Incorrect password. ** (Nieprawidłowe hasło.)
```

Jeżeli użytkownik ponownie wpisze nieprawidłowe lub niepełne hasło systemowe, na ekranie zostanie wyświetlony ten sam komunikat. Przy trzeciej i kolejnych próbach wpisania nieprawidłowego lub niepełnego hasła systemowego wyświetlony zostanie następujący komunikat:

```
** Incorrect password. ** (Nieprawidłowe hasło.)
```

Number of unsuccessful password attempts: 3 (Liczba nieudanych prób wpisania hasła: 3)
System halted! Must power down. (System zatrzymany! Należy wyłączyć zasilanie.)

Nawet po wyłączeniu i ponownym włączeniu komputera powyższy komunikat jest wyświetlany za każdym razem, gdy zostaje wpisane nieprawidłowe lub niepełne hasło systemowe.

 **UWAGA:** Aby zapewnić lepszą ochronę komputera przed zmianami bez upoważnienia, można zastosować opcję **Password Status** (Stan hasła) w powiązaniu z opcją **System Password** (Hasło systemowe) i **Admin Password** (Hasło administratora).

Usuwanie lub zmiana dotychczasowego hasła systemowego

1. Wejdź do programu konfiguracji systemu (patrz: [Uruchamianie programu konfiguracji systemu](#)).
2. Przejdź do opcji **Security** (Bezpieczeństwo) → **System Password** (Hasło systemowe), a następnie naciśnij klawisz <Enter>.
3. Po wyświetleniu monitu wpisz hasło systemowe.
4. Dwukrotnie naciśnij klawisz <Enter>, aby skasować dotychczasowe hasło systemowe. Ustawienie zostanie zmienione na **Not Set** (Nieustawione).
Jeżeli zostanie wyświetlone ustawienie **Not Set** (Nieustawione), oznacza to, że hasło systemowe zostało usunięte. Jeśli nie zostanie wyświetlona opcja **Not Set** (Nieustawione), naciśnij <Alt> w celu ponownego uruchomienia komputera, po czym powtórz kroki 3 i 4.
5. Aby ustanowić nowe hasło, postępuj zgodnie z procedurą opisaną w rozdziale [Ustanawianie hasła systemowego](#).
6. Wyjdź z programu konfiguracji systemu.

Hasło administratora

Ustawienia opcji

Nie można zmienić ani wprowadzić nowego hasła administratora, jeżeli wyświetlana jest jedna z dwóch poniższych opcji:

1. **Set** (Ustawione) — hasło administratora zostało ustanowione.
1. **Disabled** (Wyłączone) — hasło administratora wyłączono przez ustawienie zworki na płycie systemowej.

Hasło administratora można ustanowić tylko wtedy, gdy wyświetlana jest poniższa opcja:

1. **Not Set** (Nieustawione) — hasło administratora nie zostało ustanowione, a zworka hasła na płycie systemowej znajduje się w pozycji włączenia (ustawienie domyślne).

Ustanawianie hasła administratora

Hasło administratora może być takie samo jak hasło systemowe.

 **UWAGA:** Jeżeli te dwa hasła są różne, hasła administratora można używać jako zastępczego hasła systemowego. Hasła systemowego nie można jednak używać zamiast hasła administratora.

1. Wejdź do programu konfiguracji systemu (patrz: [Uruchamianie programu konfiguracji systemu](#)) i upewnij się, że opcja **Admin Password** (Hasło administratora) została ustawiona na **Not Set** (Nieustawione).
2. Wybierz opcję **Admin Password** (Hasło administratora) i naciśnij klawisz <Enter>.
3. Wpisz nowe hasło administratora.
Hasło może się składać maksymalnie z 32 znaków. W celu usunięcia znaku podczas wprowadzania hasła naciśnij klawisz <Backspace>. Wielkość liter w hasle jest istotna.
Niektóre kombinacje klawiszy nie są dozwolone. W przypadku wpisania jednej z takich niedozwolonych kombinacji głośnik wyda krótki dźwięk.
Po wpisaniu każdego znaku (lub naciśnięciu klawisza spacji w celu uzyskania odstępu) pojawi się znak maskujący.
4. Wpisz nowe hasło po raz drugi, aby je potwierdzić, po czym kliknij przycisk **OK**. Ustawienie hasła zmieni się na **Set** (Ustawione).
5. Wyjdź z programu konfiguracji systemu.
Zmiana na opcję **Admin Password** (Hasło administratora) ma efekt natychmiastowy (nie jest konieczne ponowne uruchomienie komputera).

Działanie komputera z włączonym hasłem administratora

Po uruchomieniu programu konfiguracji systemu opcja **Admin Password** (Hasło administratora) jest podświetlona i monituje o wpisanie hasła.

Jeżeli użytkownik nie wpisze prawidłowego hasła, komputer umożliwi przeglądanie opcji konfiguracji systemu, ale bez możliwości ich modyfikacji.

 **UWAGA:** Aby zapewnić ochronę hasła systemowego przed nieuprawnionymi zmianami, można użyć opcji **Password Status** (Stan hasła) w połączeniu z opcją **Admin Password** (Hasło administratora).

Usuwanie lub zmiana dotychczasowego hasła administratora

Aby zmienić dotychczasowe hasło administratora, należy je znać.

1. Wejdź do programu konfiguracji systemu (patrz: [Uruchamianie programu konfiguracji systemu](#)).
2. Po wyświetleniu monitu wpisz hasło administratora.
3. Podświetli opcję **Admin Password** (Hasło administratora) i naciskając klawisz ze strzałką w lewo lub w prawo usuń dotychczasowe hasło administratora.

Ustawienie zostanie zmienione na **Not Set** (Nieustawione).

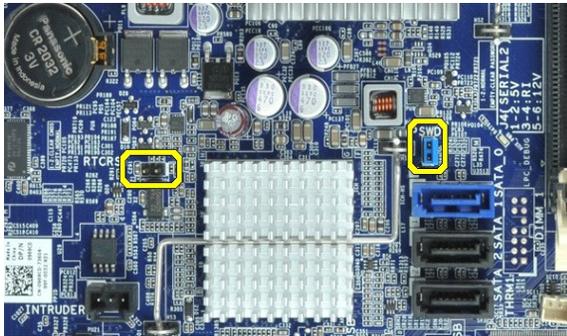
Aby ustawić nowe hasło administratora, postępuj zgodnie z procedurą opisaną w rozdziale [Ustawianie hasła administratora](#).

4. Wyjdź z programu konfiguracji systemu.

Wyłączanie zapomnianego hasła i ustawianie nowego hasła

Aby wyzerować hasło systemowe i/lub hasło administratora, patrz: [Usuwanie utraconych haseł](#).

Ustawienia zworek



Zworka	Ustawienie	Opis
PSWD		Funkcje haseł są włączone (ustawienie domyślne).
		Funkcje haseł są wyłączone.
RTCRST		Zegar czasu rzeczywistego nie został wyzerowany.
		Zegar czasu rzeczywistego jest zerowany (chwilowe zwarcie).
 ze zworką  bez zworki		

Usuwanie utraconych haseł

 **OSTRZEŻENIE:** Przed przystąpieniem do wykonywania czynności wymagających otwarcia obudowy komputera należy zapoznać się z instrukcjami dotyczącymi bezpieczeństwa dostarczonymi z komputerem. Więcej informacji o zasadach bezpieczeństwa przedstawiono na stronie dotyczącej **przestrzegania przepisów**, pod adresem: www.dell.com/regulatory_compliance.

 **PRZESTROGA:** Ten proces powoduje usunięcie zarówno hasła systemowego, jak i hasła administratora.

1. Postępuj zgodnie z procedurami przedstawionymi w części [Praca wewnątrz komputera](#).
2. Zdejmij pokrywę komputera.
3. Znajdź 2-stykową zworkę hasła (PSWD) na płycie systemowej i zdejmij ją, aby skasować hasło. Patrz: [Zabezpieczenie hasłem](#).
4. Załóż ponownie [pokrywę](#) komputera.
5. Podłącz komputer i monitor do gniazd elektrycznych, a następnie włącz ich zasilanie.
6. Gdy na ekranie pojawi się pulpit Microsoft® Windows®, wyłącz komputer.
7. Wyłącz monitor i odłącz go od gniazda elektrycznego.
8. Odłącz kabel zasilania komputera od gniazda elektrycznego, a następnie naciśnij przycisk zasilania, aby uziemić płytę systemową.
9. Otwórz [pokrywę](#) komputera.
10. Znajdź 2-stykową zworkę hasła na płycie systemowej i wstaw ją, aby na powrót włączyć funkcję hasła.
11. Załóż ponownie [pokrywę](#) komputera.

 **PRZESTROGA:** Podłączając kabel sieciowy, najpierw należy wetknąć jego wtyczkę do ściennego gniazda sieci, a dopiero potem do komputera.

12. Podłącz komputer i pozostałe urządzenia do gniazd elektrycznych i włącz ich zasilanie.

 **UWAGA:** Ta procedura spowoduje włączenie funkcji hasel. Po wejściu do konfiguracji systemu (patrz: [Uruchamianie programu konfiguracji systemu](#)) zarówno opcja hasła systemowego, jak i opcja hasła administratora pojawiają się jako **Not Set** (Nieustawione), co oznacza, że funkcja hasel jest włączona, ale nie ustanowiono żadnego hasła.

13. Ustanów nowe hasło systemowe i/lub hasło administratora.

Usuwanie ustawień CMOS

 **OSTRZEŻENIE:** Przed przystąpieniem do wykonywania czynności wymagających otwarcia obudowy komputera należy zapoznać się z instrukcjami dotyczącymi bezpieczeństwa dostarczonymi z komputerem. Więcej informacji o zasadach bezpieczeństwa przedstawiono na stronie dotyczącej **przestrzegania przepisów**, pod adresem: www.dell.com/regulatory_compliance.

1. Postępuj zgodnie z procedurami przedstawionymi w części [Praca wewnątrz komputera](#).
2. Zdejmij [pokrywę](#).
3. Zresetuj bieżące ustawienia CMOS:
 - a. Znajdź zworki hasła (PSWD) oraz CMOS (RTRST) na płycie systemowej (patrz: [Zabezpieczenie hasłem](#)).
 - b. Zdejmij wtyk zworki hasła z jej styków.
 - c. Umieść wtyk zworki hasła na stykach RTRST i poczekaj około 5 sekund.
 - d. Zdejmij wtyk zworki ze styków RTRST i umieść go z powrotem na stykach hasła.
4. Załóż ponownie [pokrywę](#) komputera.

 **PRZESTROGA:** Podłączając kabel sieciowy, najpierw należy wetknąć jego wtyczkę do ściennego gniazda sieci, a dopiero potem do komputera.

5. Podłącz komputer i pozostałe urządzenia do gniazd elektrycznych i włącz ich zasilanie.

[Powrót do spisu treści](#)

[Powrót do spisu treści](#)

Diagnostyka

Instrukcja serwisowa komputera Dell™ OptiPlex™ XE – obudowa typu SFF

- [Program Dell Diagnostics](#)
- [Kody lampki przycisku zasilania](#)
- [Kody dźwiękowe](#)
- [Lampki diagnostyczne](#)

Program Dell Diagnostics

Przeznaczenie programu Dell Diagnostics

Zalecane jest wydrukowanie tych procedur przed przystąpieniem do wykonywania opisanych niżej czynności.

- 🔍 **UWAGA:** Program Dell Diagnostics działa tylko na komputerach firmy Dell.
- 🔍 **UWAGA:** Nośnik *Drivers and Utilities* jest opcjonalny i mógł nie zostać dostarczony z zakupionym komputerem.

Uruchom program konfiguracji systemu (zobacz [Uruchamianie programu konfiguracji systemu](#)), przejrzyj informacje o konfiguracji komputera i sprawdź, czy urządzenie, które chcesz poddać testom, jest wyświetlane w konfiguracji systemu i jest aktywne.

Uruchom program Dell Diagnostics z dysku twardego lub z nośnika *Drivers and Utilities*.

Uruchamianie programu Dell Diagnostics z dysku twardego

1. Włącz (albo uruchom ponownie) komputer.
2. Po wyświetleniu logo Dell naciśnij niezwłocznie klawisz <F12>.

- 🔍 **UWAGA:** należy uruchomić program Dell Diagnostics z nośnika *Drivers and Utilities*.

W przypadku zbyt długiego oczekiwania i pojawienia się logo systemu operacyjnego zaczekaj na wyświetlenie pulpitu systemu Microsoft® Windows®. Następnie wyłącz komputer i spróbuj ponownie.

3. Po wyświetleniu listy urządzeń startowych zaznacz opcję **Boot to Utility Partition** (Uruchom z partycji narzędziowej) i naciśnij klawisz <Enter>.
4. Po wyświetleniu ekranu **Main Menu** (Menu główne) w programie Dell Diagnostics wybierz test, który chcesz uruchomić.

Uruchamianie programu Dell Diagnostics z dysku Drivers and Utilities (Sterowniki i programy narzędziowe)

1. Włóż dysk *Drivers and Utilities* do napędu.
 2. Zamknij system operacyjny i uruchom ponownie komputer.
- Po wyświetleniu logo Dell naciśnij niezwłocznie klawisz <F12>.

W przypadku zbyt długiego oczekiwania i pojawienia się logo systemu Windows zaczekaj na wyświetlenie pulpitu systemu Windows. Następnie wyłącz komputer i spróbuj ponownie.

- 🔍 **UWAGA:** Kolejne kroki procedury zmieniają sekwencję ładowania tylko jednorazowo. Podczas następnego uruchomienia komputera zostanie użyta sekwencja ładowania z wykorzystaniem urządzeń określonych w konfiguracji komputera.
3. Po wyświetleniu listy urządzeń startowych zaznacz opcję **Onboard or USB CD-ROM Drive** (Napęd CD-ROM zintegrowany lub USB) i naciśnij klawisz <Enter>.
 4. Z kolejnego menu wybierz opcję **Boot from CD-ROM** (Uruchom z dysku CD) i naciśnij klawisz <Enter>.
 5. Wpisz 1 w menu startowym i naciśnij klawisz <Enter>, aby kontynuować.
 6. Wybierz z listy numerowanej opcję **Run the 32 Bit Dell Diagnostics** (Uruchom 32-bitową wersję programu Dell Diagnostics). Jeśli pojawi się kilka wersji, wybierz wersję odpowiadającą danemu komputerowi.
 7. Po wyświetleniu ekranu **Main Menu** (Menu główne) w programie Dell Diagnostics wybierz test, który chcesz uruchomić.

Menu główne programu Dell Diagnostics

1. Po uruchomieniu programu Dell Diagnostics i wyświetleniu ekranu **Main Menu** (Menu główne), kliknij przycisk odpowiadający wybranej opcji.

Opcja	Funkcja
Express Test (Test szybki)	Umożliwia wykonanie szybkiego testu urządzeń. Test tego rodzaju trwa od 10 do 20 minut i nie wymaga interwencji ze strony użytkownika. Test Express Test (Test szybki) należy uruchamiać jako pierwszy, gdyż zwiększa prawdopodobieństwo szybkiego wykrycia przyczyny problemu.
Extended Test (Test)	Umożliwia dokładne sprawdzenie urządzeń. Ten test trwa zazwyczaj godzinę lub dłużej i wymaga udzielania co pewien czas

rozszerzony)	odpowiedzi na pytania.
Custom Test (Test niestandardowy)	Umożliwia sprawdzenie określonego urządzenia. Wykonywane testy można dostosować do indywidualnych potrzeb.
Symptom Tree (Drzewo objawów)	Umożliwia wyświetlenie listy najczęstszych objawów problemów i wybranie testu na podstawie danego objawu.

- Jeśli w trakcie testu wystąpił problem, wyświetlany jest komunikat zawierający kod błędu i opis problemu. Zapisz kod błędu i opis problemu, a następnie postępuj według instrukcji wyświetlanych na ekranie.
- W przypadku testów z użyciem opcji **Custom Test** (Test niestandardowy) lub **Symptom Tree** (Drzewo objawów) można uzyskać dodatkowe informacje, klikając odpowiednią zakładkę opisaną w poniższej tabeli.

Zakładka	Funkcja
Results (Wyniki)	Zawiera wyniki testu i wszelkie wykryte błędy.
Errors (Błędy)	Zawiera wykryte błędy, kody błędów i opis problemu.
Help (Pomoc)	Wyświetla opis testu i ewentualne warunki wymagane do jego przeprowadzenia.
Configuration (Konfiguracja)	Wyświetla konfigurację sprzętową wybranego urządzenia. Program Dell Diagnostics uzyskuje informacje o konfiguracji wszystkich urządzeń z konfiguracji systemu, pamięci i szeregu testów wewnętrznych, po czym wyświetla je na liście urządzeń w lewym okienku na ekranie. Lista urządzeń może nie zawierać nazw wszystkich komponentów zainstalowanych w komputerze lub przyłączonych do niego urządzeń peryferyjnych.
Parameters (Parametry)	Pozwala dostosować ustawienia testu do indywidualnych potrzeb.

- Jeśli program Dell Diagnostics jest uruchamiany z dysku *Drivers and Utilities*, po zakończeniu testów należy wyjąć dysk z napędu.
- Zamknij ekran testu, aby powrócić do ekranu **Main Menu** (Menu główne). Aby zakończyć działanie programu Dell Diagnostics i uruchomić ponownie komputer, zamknij ekran **Main Menu** (Menu główne).

Kody lampki przycisku zasilania

Więcej informacji o stanie systemu można uzyskać na podstawie lampek diagnostycznych, jednak komputer obsługuje również starszą metodę wskazywania stanu za pomocą lampki przycisku zasilania. Poniższa tabela przedstawia możliwe stany lampki zasilania.

Stan lampki zasilania	Opis
Wyłączona 	Zasilanie wyłączone, lampka nie świeci.
Przerywane pomarańczowe światło 	Stan początkowy po włączeniu zasilania. Wskazuje, że system jest zasilany, ale sygnał POWER_GOOD (prawidłowe zasilanie) nie jest jeszcze aktywny. Jeśli lampka dysku twardego jest wyłączona , możliwe, że należy wymienić zasilacz. Jeśli lampka dysku twardego jest włączona , możliwe, że nastąpiła awaria regulatora na płycie głównej lub modułu regulacji napięcia (VRM). Więcej informacji można uzyskać na podstawie stanu lampek diagnostycznych.
Ciągłe pomarańczowe światło 	Drugi kolejny stan po włączeniu zasilania. Wskazuje, że sygnał POWER_GOOD (prawidłowe zasilanie) jest aktywny, a zasilacz jest prawdopodobnie sprawny. Więcej informacji można uzyskać na podstawie stanu lampek diagnostycznych.
Przerywane zielone światło 	System pracuje w trybie oszczędzania energii — S1 lub S3. Tryb można ustalić na podstawie stanu lampek diagnostycznych.
Ciągłe zielone światło 	System pracuje w trybie S0, komputer jest zasilany normalnie. System BIOS przełącza lampkę do tego stanu, kiedy rozpoczyna pobierać kody operacyjne.

Kody dźwiękowe

Jeśli podczas testu POST monitor nie może wyświetlać komunikatów o błędach, komputer emituje serię sygnałów dźwiękowych, wskazujących problem lub pozwalających zidentyfikować komponent lub podzespół, który uległ awarii. W poniższej tabeli zawarto kody dźwiękowe, które mogą zostać wyemitowane podczas testu POST. Kody dźwiękowe najczęściej sygnalizują poważny błąd uniemożliwiający ukończenie procedury uruchamiania komputera do czasu usunięcia awarii.

Kod dźwiękowy	Przyczyna
1-1-2	Uszkodzenie rejestru mikroprocesora
1-1-3	Błąd odczytu/zapisu NVRAM
1-1-4	Błąd sumy kontrolnej ROM BIOS
1-2-1	Błąd programowalnego czasomierza interwału
1-2-2	Błąd inicjalizacji DMA
1-2-3	Błąd odczytu/zapisu rejestru stron DMA
1-3	Błąd podczas testowania pamięci grafiki
1-3-1 do 2-4-4	Nieprawidłowa identyfikacja lub użycie modułu pamięci

3-1-1	Błąd w rejestrze podrzędnego interfejsu DMA
3-1-2	Błąd w rejestrze nadrzędnego interfejsu DMA
3-1-3	Błąd w rejestrze nadrzędnym masek przerwań
3-1-4	Błąd w rejestrze podrzędnym masek przerwań
3-2-2	Błąd ładowania wektora przerwań
3-2-4	Błąd podczas testowania kontrolera klawiatury
3-3-1	Utrata zasilania NVRAM
3-3-2	Błędna konfiguracja pamięci NVRAM
3-3-4	Błąd podczas testowania pamięci grafiki
3-4-1	Błąd inicjalizacji ekranu
3-4-2	Błąd odtwarzania ekranu
3-4-3	Błąd przeszukiwania pamięci ROM grafiki
4-2-1	Brak taktu zegara
4-2-2	Błąd podczas wyłączenia systemu
4-2-3	Błąd bramki A20
4-2-4	Nieoczekiwane przerwanie w trybie chronionym
4-3-1	Błąd pamięci powyżej adresu 0FFFFh
4-3-3	Uszkodzenie kości licznika 2
4-3-4	Zatrzymanie zegara
4-4-1	Błąd podczas testowania portu szeregowego lub równoległego
4-4-2	Błąd podczas dekompresji kodu do pamięci przesłanej
4-4-3	Błąd podczas testowania koprocatora matematycznego
4-4-4	Błąd testowania pamięci podręcznej

Lampki diagnostyczne

Na panelu banków komputera umieszczone są cztery lampki oznaczone cyframi 1, 2, 3 i 4, które pomagają w rozwiązywaniu problemów. Kiedy komputer uruchamia się normalnie, lampki migają przed wyłączeniem. Jeśli występują błędy w działaniu komputera, sekwencja świecenia lampek pomaga zidentyfikować problem.

 **UWAGA:** Kiedy komputer kończy wykonywanie testu POST, wszystkie cztery lampki są wyłączane do chwili uruchomienia systemu operacyjnego.

Stan lampek	Opis problemu	Sugerowane rozwiązanie
①②③④	<p>Komputer jest <i>wyłączony</i> lub wystąpiła awaria przed załadowaniem systemu BIOS.</p> <p>Lampki diagnostyczne nie zapalają się po pomyślnym rozruchu komputera i przejściu do systemu operacyjnego.</p>	<ul style="list-style-type: none"> 1 Podłącz komputer do sprawnego gniazdka elektrycznego. 1 Jeśli problem nie ustąpi, skontaktuj się z firmą Dell.
①②③④	Możliwa awaria procesora.	<ul style="list-style-type: none"> 1 Wymontuj i ponownie zainstaluj procesor (zobacz informacje o procesorze zamontowanym w zakupionym komputerze). 1 Jeśli problem nie ustąpi, skontaktuj się z firmą Dell.
①②③④	Moduły pamięci zostały wykryte, ale wystąpiła awaria pamięci.	<ul style="list-style-type: none"> 1 Jeśli w komputerze jest zainstalowany więcej niż jeden moduł pamięci, wymontuj wszystkie moduły, a następnie zainstaluj jeden z nich i ponownie uruchom komputer. Jeśli uruchamianie komputera przebiegnie normalnie, instaluj kolejno pozostałe moduły pamięci, aż zidentyfikujesz moduł uszkodzony lub zainstalujesz wszystkie moduły pamięci bez wystąpienia błędów. 1 Jeśli to możliwe, zamontuj w komputerze prawidłowo działającą pamięć tego samego typu. 1 Jeśli problem nie ustąpi, skontaktuj się z firmą Dell.
①②③④	Możliwa awaria karty graficznej.	<ul style="list-style-type: none"> 1 Popraw osadzenie kart graficznych. 1 Jeśli dysponujesz sprawną kartą graficzną, zainstaluj ją w komputerze. 1 Jeśli problem nie ustąpi, skontaktuj się z firmą Dell.
①②③④	Możliwa awaria napędu dyskietek lub dysku twardego.	Popraw osadzenie wszystkich kabli zasilania i danych.
①②③④	Możliwa awaria portu USB.	Zainstaluj ponownie wszystkie urządzenia USB i sprawdź połączenia wszystkich kabli.
①②③④	Nie wykryto modułów pamięci.	<ul style="list-style-type: none"> 1 Jeśli w komputerze jest zainstalowany więcej niż jeden moduł pamięci, wymontuj wszystkie moduły, a następnie zainstaluj jeden z nich i ponownie uruchom komputer. Jeśli uruchamianie komputera przebiegnie normalnie, instaluj kolejno pozostałe moduły pamięci, aż zidentyfikujesz moduł uszkodzony lub zainstalujesz wszystkie moduły pamięci bez wystąpienia błędów. 1 Jeśli to możliwe, zamontuj w komputerze prawidłowo działającą pamięć tego samego typu. 1 Jeśli problem nie ustąpi, skontaktuj się z firmą Dell.

<p>① ② ③ ④</p>	<p>Moduły pamięci zostały wykryte, ale wystąpił błąd konfiguracji pamięci lub zgodności.</p>	<ul style="list-style-type: none"> 1 Sprawdź, czy istnieją jakiegokolwiek szczególne wymagania dotyczące umieszczania modułów pamięci w złączach. 1 Upewnij się, że komputer obsługuje typ zainstalowanej pamięci (zobacz rozdział „Dane techniczne” dotyczący zakupionego komputera). 1 Jeśli problem nie ustąpi, skontaktuj się z firmą Dell.
<p>① ② ③ ④</p>	<p>Możliwa awaria jednej z kart rozszerzeń.</p>	<ul style="list-style-type: none"> 1 Sprawdź, czy wystąpił konflikt kart rozszerzeń, wyjmując jedną kartę rozszerzeń (nie kartę graficzną) i ponownie uruchamiając komputer. 1 Jeśli problem nie ustąpi, zainstaluj ponownie wyjętą kartę, a następnie wyjmij inną kartę i uruchom ponownie komputer. 1 Powtórz tę operację dla wszystkich zainstalowanych kart rozszerzeń. Jeśli uruchamianie komputera przebiega prawidłowo, sprawdź, czy ostatnia usunięta z komputera karta nie powoduje konfliktu zasobów. 1 Jeśli problem nie ustąpi, skontaktuj się z firmą Dell.
<p>① ② ③ ④</p>	<p>Wystąpiła inna awaria.</p>	<ul style="list-style-type: none"> 1 Sprawdź, czy wszystkie kable dysków twardych i napędów optycznych są prawidłowo podłączone do płyty systemowej. 1 Jeśli na ekranie pojawił się komunikat o błędzie wskazujący na wystąpienie problemu z urządzeniem (na przykład z napędem dyskietek lub dyskiem twardym), sprawdź, czy dane urządzenie działa poprawnie. 1 Jeśli uruchomienie systemu operacyjnego następuje z urządzenia takiego jak napęd dyskietek lub napęd optyczny, sprawdź w programie konfiguracji systemu, czy sekwencja ładowania jest poprawna dla urządzeń zainstalowanych w komputerze. 1 Jeśli problem nie ustąpi, skontaktuj się z firmą Dell.

[Powrót do spisu treści](#)

[Powrót do spisu treści](#)

Wymowanie i montaż podzespołów

Instrukcja serwisowa komputera Dell™ OptiPlex™ XE – obudowa typu SFF

- [Pokrywa](#)
- [Napęd dysków optycznych](#)
- [Wentylator](#)
- [Pamięć](#)
- [Zasilacz](#)
- [Panel we/wy](#)
- [Głośnik wewnętrzny](#)
- [Płyta systemowa](#)
- [Panel przedni](#)
- [Dysk twardy](#)
- [Radiator i procesor](#)
- [Czujnik temperatury](#)
- [Karta rozszerzeń](#)
- [Przełącznik czujnika naruszenia obudowy](#)
- [Bateria pastylkowa](#)

[Powrót do spisu treści](#)

[Powrót do spisu treści](#)

Dane techniczne

Instrukcja serwisowa komputera Dell™ OptiPlex™ XE – obudowa typu SFF

- [Procesor](#)
- [Pamięć](#)
- [Magistrala rozszerzeń](#)
- [Grafika](#)
- [Informacje o systemie](#)
- [Karty](#)
- [Napędy](#)
- [Złącza zewnętrzne](#)
- [Elementy sterowania i lampki](#)
- [Sieć](#)
- [Dźwięk](#)
- [Zasilanie](#)
- [Złącza na płycie systemowej](#)
- [Cechy fizyczne](#)
- [Środowisko pracy](#)

UWAGA: Oferowane opcje mogą być różne w różnych krajach. Aby uzyskać więcej informacji o konfiguracji komputera, kliknij kolejno Start→Pomoc i obsługa techniczna, a następnie wybierz opcję wyświetlania informacji o komputerze.

UWAGA: O ile nie wskazano inaczej, dane techniczne są takie same dla komputerów w obudowach typu desktop i SFF.

Procesor	
Typ	1 Intel® Core™2 E7400 1 Intel Pentium® Dual Core E5300 1 Intel Celeron® 440
Pamięć podręczna poziomu 2 (L2)	1 Intel Core 2 E7400 - 3 MB 1 Intel Pentium Dual Core E5300 - 2 MB 1 Intel Celeron 440 - 512 kB

Pamięć	
Typ	DDR3 SDRAM
Szybkość	1066 MHz
Złącza	Cztery gniazda DIMM
Pojemność	1 GB lub 2 GB
Minimalna pojemność pamięci	1 GB
Maksymalna pojemność pamięci	8 GB

Grafika	
Typ grafiki:	
Urządzenie zintegrowane	zintegrowana z płytą systemową
Autonomiczna	Dwukanałowa karta graficzna PCI-E x16 z jednym portem DVI i jednym złączem DisplayPort.
Pamięć grafiki:	
Urządzenie zintegrowane	<i>Microsoft® Windows® XP</i> do 512 MB współdzielonej pamięci grafiki (z 1 GB pamięci systemowej) do 1 GB współdzielonej pamięci grafiki (z 2 GB lub więcej pamięci systemowej) <i>Windows Vista® i Windows 7</i> do 272 MB współdzielonej pamięci grafiki (z 1 GB pamięci systemowej) do 784 MB współdzielonej pamięci grafiki (z 2 GB pamięci systemowej) do 1296 MB współdzielonej pamięci grafiki (z 3 GB pamięci systemowej) do 1808 MB współdzielonej pamięci grafiki (z 4 GB pamięci systemowej) do 3856 MB współdzielonej pamięci grafiki (z 8 GB pamięci systemowej)
Autonomiczna	512 MB

Dźwięk	
Urządzenie zintegrowane	<ul style="list-style-type: none"> 1 Realtek ALC2690-VB 1 Opcjonalny głośnik w obudowie

Sieć	
Urządzenie zintegrowane	<ul style="list-style-type: none"> 1 Zintegrowany kontroler Broadcom BCM57780 Gigabit Ethernet LAN umożliwiający komunikację 10/100/1000 Mb/s 1 Zintegrowany kontroler Broadcom BCM5761 NetXtreme

Informacje o systemie	
Chipset	Wbudowany chipset Intel Q45/ICH10DO
Kanały DMA	osiem
Poziomy przerwań	24
Układ scalony BIOS (NVRAM)	16 MB

Magistrala rozszerzeń	
Typ magistrali	PCI 2.3 PCI Express 1.1 SATA 1.0 i 2.0 USB 2.0
Szybkość magistrali	PCI: 133 Mb/s PCI Express x1: 2,5 Gb/s SATA: 1,5 Gb/s i 3,0 Gb/s USB: 480 Mb/s

Karty	
PCI:	
Obudowa typu desktop	bez karty nośnej — dwie karty niskoprofilowe z kartą nośną — dwie karty pełnowymiarowe
Obudowa typu SFF	jedna karta niskoprofilowa
PCI Express x1	
Obudowa typu desktop	jedna karta niskoprofilowa
Obudowa typu SFF	brak
PCI Express x16 (z obsługą karty PCI Express x1):	
Obudowa typu desktop	bez karty nośnej — jedna karta niskoprofilowa z kartą nośną — jedna karta pełnowymiarowa
Obudowa typu SFF	jedna karta niskoprofilowa
UWAGA: Gniazdo PCI Express x16 jest wyłączone, kiedy monitor jest podłączony do zintegrowanego złącza wideo.	

Napędy	
Dostępne z zewnątrz	
Wnęki na napędy 5,25-calowe:	
Obudowa typu desktop	jeden
Obudowa typu SFF	jeden (slimline)
Dostępne od wewnątrz	
Wnęka na 3,5-calowy napęd SATA:	
Obudowa typu desktop	dwa
Obudowa typu SFF	jeden
Dostępne urządzenia	
2,5-calowe dyski twarde SATA:	
Obudowa typu desktop	jeden
Obudowa typu SFF	dwa
3,5-calowe dyski twarde SATA:	

Obudowa typu desktop	dwa
Obudowa typu SFF	jeden
5,25-calowy napęd SATA DVD+/-RW:	
Obudowa typu desktop	jeden
Obudowa typu SFF	jeden (slimline)
UWAGA: Komputer z obudową typu SFF może pomieścić tylko dwa 2,5-calowe dyski twarde ze wspornikami.	

Złącza zewnętrzne	
Dźwięk:	
Panel tylny	jedno złącze wyjścia liniowego jedno złącze wejścia liniowego/mikrofonu
Sieć	dwa złącza RJ45
Szeregowe	dwa złącza 9-stykowe, zgodne z 16550C
USB 2.0:	
Panel przedni	dwa złącza
Panel tylny	cztery złącza jedno złącze z zasilaniem 24 V
Grafika	jedno 15-stykowe złącze VGA jedno złącze DisplayPort DVI tylko z jedną dodatkową kartą graficzną UWAGA: Złącza grafiki są różne w zależności od wybranej karty graficznej.

Złącza na płycie systemowej	
PCI 2.3 — szerokość danych 32 bity:	
Obudowa typu desktop	dwa złącza 120-stykowe
Obudowa typu SFF	jedno złącze 120-stykowe
PCI Express x16 — szerokość danych 16 linii PCI Express:	
Obudowa typu desktop	jedno złącze 164-stykowe x16
Obudowa typu SFF	jedno złącze 164-stykowe (x16)
PCI Express x1 — szerokość danych jednej linii PCI Express:	
Obudowa typu desktop	jedno złącze 36-stykowe
Obudowa typu SFF	brak
Serial ATA:	
Obudowa typu desktop	trzy złącza 7-stykowe
Obudowa typu SFF	trzy złącza 7-stykowe
Pamięć	
Wewnętrzne urządzenie USB	jedno złącze 10-stykowe (obsługuje dwa porty USB)
Wentylator procesora	jedno złącze 5-stykowe
Wentylator dysku twardego	jedno złącze 5-stykowe
Elementy sterowania na panelu przednim	jedno złącze 40-stykowe
Procesor	jedno złącze 775-stykowe
Napięcie 12 V	jedno złącze 4-stykowe
Zasilanie	jedno złącze 24-stykowe

Elementy sterowania i lampki	
Widok z przodu komputera:	
Lampka przycisku zasilania	Stałe niebieskie światło — stan włączenia zasilania. Migające niebieskie światło — stan uśpienia komputera. Stałe bursztynowe światło — problem z płytą systemową lub zasilaczem. Migające bursztynowe światło — problem z płytą systemową.

Lampka aktywności napędu	<p>pokazuje aktywność dysku twardego SATA lub napędu dysków optycznych.</p> <p>Niebieskie światło — komputer odczytuje dane z napędu lub je na nim zapisuje.</p>
Lampka łączności sieciowej	<p>Niebieskie światło — istnieje sprawne połączenie między komputerem a siecią.</p> <p>Wyłączona — komputer nie wykrywa fizycznego połączenia z siecią.</p>
Lampki diagnostyczne	Cztery lampki znajdujące się na panelu przednim komputera.
Lampka łączności Wi-Fi®	<p>Niebieskie światło — istnieje sprawne połączenie między komputerem a siecią.</p> <p>Wyłączona — komputer nie wykrywa połączenia z siecią.</p>
Widok z tyłu komputera:	
Lampka integralności łącza na zintegrowanej karcie sieciowej	<p>Zielona — istnieje połączenie o szybkości 10 Mb/s między komputerem a siecią.</p> <p>Pomarańczowa — istnieje sprawne połączenie o szybkości 100 Mb/s między komputerem a siecią.</p> <p>Żółta — istnieje sprawne połączenie o szybkości 1000 Mb/s między komputerem a siecią.</p> <p>Wyłączona (nie świeci) — komputer nie wykrywa fizycznego połączenia z siecią.</p>
Lampka aktywności sieci na zintegrowanej karcie sieciowej	Żółte światło — występuje aktywność sieciowa.

Zasilanie	
Zasilacz prądu stałego:	
Moc:	
Obudowa typu desktop (EPA)	300 W
Obudowa typu SFF (EPA)	280 W
Maksymalne rozpraszanie ciepła:	
Obudowa typu desktop (EPA)	1204 BTU/godz.
Obudowa typu SFF (EPA)	1124 BTU/godz.
Napięcie:	
Obudowa typu desktop (EPA)	100–240 V AC, 50/60 Hz, 6,0 A
Obudowa typu SFF (EPA)	100–240 V AC, 50/60 Hz, 5,0 A
<p>UWAGA: Rozpraszanie ciepła jest obliczane na podstawie znamionowej mocy zasilania.</p> <p>UWAGA: Należy zapoznać się z ważnymi informacjami dotyczącymi ustawień napięcia zawartymi w informacjach dotyczących bezpieczeństwa dostarczonych z komputerem.</p>	
Bateria pastylkowa	litowa bateria pastylkowa 3 V CR2032

Cechy fizyczne	
Wysokość:	
Obudowa typu desktop	10,93 cm
Obudowa typu SFF	8,52 cm
Szerokość:	
Obudowa typu desktop	39,65 cm
Obudowa typu SFF	28,96 cm
Długość:	
Obudowa typu desktop	34,90 cm
Obudowa typu SFF	32,36 cm
Ciężar (minimum)	
Obudowa typu desktop	9,38 kg
Obudowa typu SFF	6,48 kg

Środowisko pracy	
Temperatura:	
Podczas pracy	od 10°C do 45°C

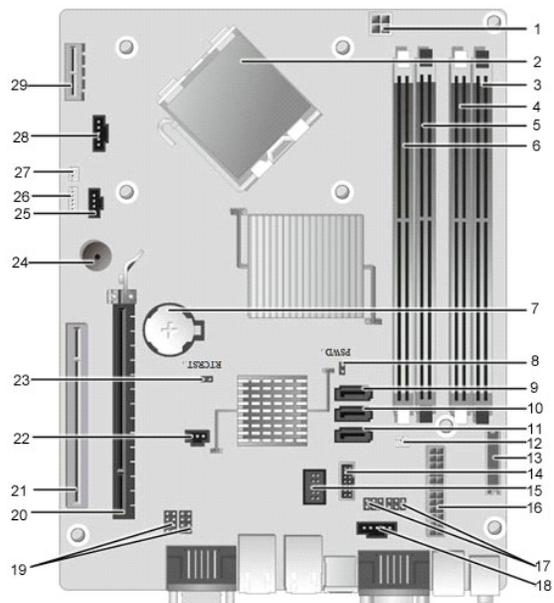
Podczas przechowywania	od -40°C do 60°C
Wilgotność względna	od 20% do 80% (bez kondensacji)
Maksymalne drgania:	
Podczas pracy	wibracje losowe 5-500 Hz, 0,26 Grms, dwie strony
Podczas przechowywania	wibracje losowe 5-500 Hz, 2,2 Grms, dwie strony
Maksymalny wstrząs:	
Podczas pracy	udar półsinusoidalny 40 G/2 ms, dwie strony
Podczas przechowywania	udar półsinusoidalny 105 G/2 ms, sześć stron
Wysokość n.p.m.:	
Podczas pracy	poniżej 3048 m 42°C na wysokości 3048 m
Podczas przechowywania	poniżej 10 668 m
Poziom zanieczyszczeń w powietrzu	G2 lub niższy wg standardu ISA-S71.04-1985

[Powrót do spisu treści](#)

[Powrót do spisu treści](#)

Układ płyty systemowej

Instrukcja serwisowa komputera Dell™ OptiPlex™ XE – obudowa typu SFF



1	złącze zasilania procesora (12VPOWER)	2	złącze procesora (CPU)
3	złącza modułów pamięci (DIMM_4)	4	złącza modułu pamięci (DIMM_2)
5	złącza modułów pamięci (DIMM_3)	6	złącza modułu pamięci (DIMM_1)
7	gniazdo baterii (BATTERY)	8	zwornik hasła (PSWD)
9	złącza napędów SATA (SATA0)	10	złącza napędów SATA (SATA1)
11	złącza napędów SATA (SATA2)	12	złącze czujnika termicznego (tył)
13	złącze panelu przedniego (FRONTPANEL)	14	złącze USB zasilania zewnętrznego
15	wewnętrzne złącze USB	16	złącze zasilania (POWER)
17	zworka portu szeregowego (J3 i J4)	18	złącze zasilania (24V POWER)
19	zworka portu szeregowego (J1 i J2)	20	złącze karty PCI Express x16 (SLOT1)
21	złącza karty PCI (SLOT2) — półwłkowa wysokość	22	złącze kabla przełącznika czujnika naruszenia obudowy (INTRUDER)
23	zworka resetowania zegara czasu rzeczywistego (RTCST)	24	wewnętrzny brzęczyk (SPKR)
25	złącze wentylatora (FAN_HDD)	26	złącze głośnika (INT_SPKR)
27	złącze czujnika temperatury (przód)	28	złącze wentylatora (FAN_CPU)
29	złącze karty bezprzewodowej (SLOT6)		

[Powrót do spisu treści](#)

[Powrót do spisu treści](#)

Karta rozszerzeń

Instrukcja serwisowa komputera Dell™ OptiPlex™ XE – obudowa typu SFF

⚠ OSTRZEŻENIE: Przed przystąpieniem do wykonywania czynności wymagających otwarcia obudowy komputera należy zapoznać się z instrukcjami dotyczącymi bezpieczeństwa dostarczonymi z komputerem. Więcej informacji o zasadach bezpieczeństwa przedstawiono na stronie dotyczącej przestrzegania przepisów, pod adresem: www.dell.com/regulatory_compliance.

Wymywanie karty rozszerzeń



📌 UWAGA: W celu wyświetlenia ilustracji przedstawionych poniżej może być konieczna instalacja programu Adobe® Flash® Player z witryny Adobe.com.

1. Wykonaj procedury przedstawione w rozdziale [Przed przystąpieniem do serwisowania komputera](#).
2. Obróć do góry zaczep zwalniający na zatrzasku mocowania karty.
3. Odciągnij dźwignię zwalniającą od karty, a następnie wyjmij kartę ze złącza na płycie systemowej.

Montowanie karty rozszerzeń

Aby zamontować kartę rozszerzeń, wykonaj powyższe kroki w odwrotnej kolejności.

[Powrót do spisu treści](#)

[Powrót do spisu treści](#)

Bateria pastylkowa

Instrukcja serwisowa komputera Dell™ OptiPlex™ XE — obudowa typu SFF

⚠ OSTRZEŻENIE: Przed przystąpieniem do wykonywania czynności wymagających otwarcia obudowy komputera należy zapoznać się z instrukcjami dotyczącymi bezpieczeństwa dostarczonymi z komputerem. Więcej informacji o zasadach bezpieczeństwa przedstawiono na stronie dotyczącej przestrzegania przepisów, pod adresem: www.dell.com/regulatory_compliance.

Wyjmowanie baterii pastylkowej



📌 UWAGA: W celu wyświetlenia ilustracji przedstawionych poniżej może być konieczna instalacja programu Adobe® Flash® Player z witryny Adobe.com.

1. Wykonaj procedury przedstawione w rozdziale [Przed przystąpieniem do serwisowania komputera](#).
2. Odciągnij zacisk mocujący od baterii pastylkowej.

3. Unieś baterię pastylkową i wyjmij ją z komputera.

Wkładanie baterii pastylkowej

Aby włożyć baterię pastylkową, wykonaj powyższe kroki w odwrotnej kolejności.

[Powrót do spisu treści](#)

[Powrót do spisu treści](#)

Pokrywa

Instrukcja serwisowa komputera Dell™ OptiPlex™ XE – obudowa typu SFF

⚠ OSTRZEŻENIE: Przed przystąpieniem do wykonywania czynności wymagających otwarcia obudowy komputera należy zapoznać się z instrukcjami dotyczącymi bezpieczeństwa dostarczonymi z komputerem. Więcej informacji o zasadach bezpieczeństwa przedstawiono na stronie dotyczącej przestrzegania przepisów, pod adresem: www.dell.com/regulatory_compliance.

Zdejmowanie pokrywy



1. Wykonaj procedury przedstawione w rozdziale [Przed przystąpieniem do serwisowania komputera](#).
2. Przesuń zwalniacz zatrzasku pokrywy do tyłu.

3. Odchyl pokrywę, rozpoczynając od góry, a następnie zdejmij pokrywę z komputera.

Zakładanie pokrywy

Aby założyć pokrywę, wykonaj powyższe kroki w odwrotnej kolejności.

[Powrót do spisu treści](#)

[Powrót do spisu treści](#)

Wentylator

Instrukcja serwisowa komputera Dell™ OptiPlex™ XE – obudowa typu SFF

⚠ OSTRZEŻENIE: Przed przystąpieniem do wykonywania czynności wymagających otwarcia obudowy komputera należy zapoznać się z instrukcjami dotyczącymi bezpieczeństwa dostarczonymi z komputerem. Więcej informacji o zasadach bezpieczeństwa przedstawiono na stronie dotyczącej **przestrzegania przepisów**, pod adresem: www.dell.com/regulatory_compliance.

Wymowanie wentylatora



⚠ UWAGA: W celu wyświetlenia ilustracji przedstawionych poniżej może być konieczna instalacja programu Adobe® Flash® Player z witryny **Adobe.com**.

1. Wykonaj procedury przedstawione w rozdziale [Przed przystąpieniem do serwisowania komputera](#).
2. Wyjmij [napęd optyczny](#).
3. Wyjmij [zestaw dysku twardego](#).
4. Odłącz kable wentylatora od płyty systemowej.

5. Wyjmij śruby mocujące zestaw radiatora.

6. Wyjmij wentylator z komputera.

Montaż wentylatora

Aby zamontować wentylator, wykonaj powyższe kroki w odwrotnej kolejności.

[Powrót do spisu treści](#)

[Powrót do spisu treści](#)

Panel przedni

Instrukcja serwisowa komputera Dell™ OptiPlex™ XE – obudowa typu SFF

⚠ OSTRZEŻENIE: Przed przystąpieniem do wykonywania czynności wymagających otwarcia obudowy komputera należy zapoznać się z instrukcjami dotyczącymi bezpieczeństwa dostarczonymi z komputerem. Więcej informacji o zasadach bezpieczeństwa przedstawiono na stronie dotyczącej przestrzegania przepisów, pod adresem: www.dell.com/regulatory_compliance.

Demontaż panelu przedniego



📌 UWAGA: W celu wyświetlenia ilustracji przedstawionych poniżej może być konieczna instalacja programu Adobe® Flash® Player z witryny Adobe.com.

1. Wykonaj procedury przedstawione w rozdziale [Przed przystąpieniem do serwisowania komputera](#).
2. Zwolnij zaciski mocujące panel przedni do obudowy komputera.

3. Wyjmij panel przedni z komputera.

Montaż panelu przedniego

Aby zamontować panel przedni, wykonaj przedstawione powyżej czynności w odwrotnej kolejności.

[Powrót do spisu treści](#)

[Powrót do spisu treści](#)

Dysk twardy

Instrukcja serwisowa komputera Dell™ OptiPlex™ XE – obudowa typu SFF

⚠ OSTRZEŻENIE: Przed przystąpieniem do wykonywania czynności wymagających otwarcia obudowy komputera należy zapoznać się z instrukcjami dotyczącymi bezpieczeństwa dostarczonymi z komputerem. Więcej informacji o zasadach bezpieczeństwa przedstawiono na stronie dotyczącej przestrzegania przepisów, pod adresem: www.dell.com/regulatory_compliance.

Wyjmowanie dysku twardego



📌 UWAGA: W celu wyświetlenia ilustracji przedstawionych poniżej może być konieczna instalacja programu Adobe® Flash® Player z witryny Adobe.com.

1. Wykonaj procedury przedstawione w rozdziale [Przed przystąpieniem do serwisowania komputera](#).
2. Naciśnij niebieskie klapki po obu stronach zestawu dysku twardego i wyciągnij zestaw dysku twardego z komputera.

3. Odłącz kable zasilania i danych od dysku twardego.

4. Wyjmij zespół dysku twardego z komputera.

5. Pociągnij niebieskie klapki i wyjmij dysk twardy z zestawu dysku twardego.

Montaż dysku twardego

Aby zamontować dysk twardy, wykonaj powyższe kroki w odwrotnej kolejności.

[Powrót do spisu treści](#)

[Powrót do spisu treści](#)

Radiator i procesor

Instrukcja serwisowa komputera Dell™ OptiPlex™ XE — obudowa typu SFF

⚠ OSTRZEŻENIE: Przed przystąpieniem do wykonywania czynności wymagających otwarcia obudowy komputera należy zapoznać się z instrukcjami dotyczącymi bezpieczeństwa dostarczonymi z komputerem. Więcej informacji o zasadach bezpieczeństwa przedstawiono na stronie dotyczącej przestrzegania przepisów, pod adresem: www.dell.com/regulatory_compliance.

Wymontowywanie radiatora i procesora



🔧 UWAGA: W celu wyświetlenia ilustracji przedstawionych poniżej może być konieczna instalacja programu Adobe® Flash® Player z witryny Adobe.com.

1. Wykonaj procedury przedstawione w rozdziale [Przed przystąpieniem do serwisowania komputera](#).
2. Odłącz kable wentylatora od płyty systemowej.
3. Uwolnij kabel zasilania 12 V z zaczeptu prowadzącego.
4. Poluzuj wkręty uwięzione mocujące zespół radiatora do płyty systemowej.
5. Wyjmij zespół radiatora z komputera.
6. Wysuń zatrzask zwalniający pokrywę spod zatrzasku pokrywy i odciągnij go, aby zwolnić pokrywę procesora.
7. Wyjmij pokrywę procesora.
8. Wyjmij procesor z gniazda na płycie systemowej.

Montaż radiatora i procesora

Aby zamontować radiator i procesor, wykonaj powyższe kroki w odwrotnej kolejności.

[Powrót do spisu treści](#)

[Powrót do spisu treści](#)

Przełącznik czujnika naruszenia obudowy

Instrukcja serwisowa komputera Dell™ OptiPlex™ XE – obudowa typu SFF

⚠ OSTRZEŻENIE: Przed przystąpieniem do wykonywania czynności wymagających otwarcia obudowy komputera należy zapoznać się z instrukcjami dotyczącymi bezpieczeństwa dostarczonymi z komputerem. Więcej informacji o zasadach bezpieczeństwa przedstawiono na stronie dotyczącej przestrzegania przepisów, pod adresem: www.dell.com/regulatory_compliance.

Wymontowywanie przełącznika czujnika naruszenia obudowy



⚠ UWAGA: W celu wyświetlenia ilustracji przedstawionych poniżej może być konieczna instalacja programu Adobe® Flash® Player z witryny Adobe.com.

1. Wykonaj procedury przedstawione w rozdziale [Przed przystąpieniem do serwisowania komputera](#).
2. Wyjmij [zestaw dysku twardego](#).
3. Odłącz kabel przełącznika czujnika naruszenia obudowy od płyty systemowej.

4. Wsuń przełącznik czujnika naruszenia obudowy z gniazda w metalowym wsporniku i naciśnij go, aby wyjąć z komputera.

Montaż przełącznika czujnika naruszenia obudowy

Aby zamontować przełącznik czujnika naruszenia obudowy, należy wykonać powyższą procedurę w odwrotnej kolejności.

[Powrót do spisu treści](#)

[Powrót do spisu treści](#)

Głośnik wewnętrzny

Instrukcja serwisowa komputera Dell™ OptiPlex™ XE – obudowa typu SFF

⚠ OSTRZEŻENIE: Przed przystąpieniem do wykonywania czynności wymagających otwarcia obudowy komputera należy zapoznać się z instrukcjami dotyczącymi bezpieczeństwa dostarczonymi z komputerem. Więcej informacji o zasadach bezpieczeństwa przedstawiono na stronie dotyczącej przestrzegania przepisów, pod adresem: www.dell.com/regulatory_compliance.

Wyjmowanie głośnika wewnętrznego



⚠ UWAGA: W celu wyświetlenia ilustracji przedstawionych poniżej może być konieczna instalacja programu Adobe® Flash® Player z witryny Adobe.com.

1. Wykonaj procedury przedstawione w rozdziale [Przed przystąpieniem do serwisowania komputera](#).
2. Odłącz kabel głośnika wewnętrznego od płyty systemowej i zwolnij go z prowadnic na obudowie.

3. Naciśnij kłapkę blokującą i przesun głośnik wewnętrzny do góry, aby wyjąć go z komputera.

Montaż głośnika wewnętrznego

Aby zamontować głośnik wewnętrzny, należy wykonać powyższą procedurę w odwrotnej kolejności.

[Powrót do spisu treści](#)

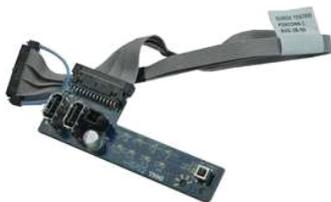
[Powrót do spisu treści](#)

Panel we/wy

Instrukcja serwisowa komputera Dell™ OptiPlex™ XE – obudowa typu SFF

⚠ OSTRZEŻENIE: Przed przystąpieniem do wykonywania czynności wymagających otwarcia obudowy komputera należy zapoznać się z instrukcjami dotyczącymi bezpieczeństwa dostarczonymi z komputerem. Więcej informacji o zasadach bezpieczeństwa przedstawiono na stronie dotyczącej **przestrzegania przepisów**, pod adresem: www.dell.com/regulatory_compliance.

Wymontowywanie panelu we/wy



⚠ UWAGA: W celu wyświetlenia ilustracji przedstawionych poniżej może być konieczna instalacja programu Adobe® Flash® Player z witryny Adobe.com.

1. Wykonaj procedury przedstawione w rozdziale [Przed przystąpieniem do serwisowania komputera](#).
2. Zdejmij [panel przedni](#).
3. Wyjmij [napęd optyczny](#).
4. Wyjmij [dysk twardy](#).
5. Wyjmij [tylny czujnik temperatury](#).
6. Odłącz kabel panelu we/wy od złącza na płycie systemowej.

7. Wykręć wkręty mocujące panel we/wy do obudowy.

8. Wyjmij panel we/wy z komputera.

Montaż panelu we/wy

Aby zamontować panel we/wy, wykonaj przedstawione powyżej czynności w odwrotnej kolejności.

[Powrót do spisu treści](#)

[Powrót do spisu treści](#)

Pamięć

Instrukcja serwisowa komputera Dell™ OptiPlex™ XE — obudowa typu SFF

⚠ OSTRZEŻENIE: Przed przystąpieniem do wykonywania czynności wymagających otwarcia obudowy komputera należy zapoznać się z instrukcjami dotyczącymi bezpieczeństwa dostarczonymi z komputerem. Więcej informacji o zasadach bezpieczeństwa przedstawiono na stronie dotyczącej przestrzegania przepisów, pod adresem: www.dell.com/regulatory_compliance.

Wymontowywanie modułu pamięci



🔍 UWAGA: W celu wyświetlenia ilustracji przedstawionych poniżej może być konieczna instalacja programu Adobe® Flash® Player z witryny Adobe.com.

1. Wykonaj procedury przedstawione w rozdziale [Przed przystąpieniem do serwisowania komputera](#).
2. Wyjmij [napęd optyczny](#).
3. Wyjmij [zestaw dysku twardego](#).
4. Przyciśnij zatrzaski mocujące moduł pamięci, aby go zwolnić.

5. Unieś moduł pamięci, wyciągając go ze złącza, i wyjmij go z komputera.

Montowanie pamięci

Aby zamontować moduł pamięci, wykonaj powyższe kroki w odwrotnej kolejności.

[Powrót do spisu treści](#)

[Powrót do spisu treści](#)

Napęd dysków optycznych

Instrukcja serwisowa komputera Dell™ OptiPlex™ XE — obudowa typu SFF

⚠ OSTRZEŻENIE: Przed przystąpieniem do wykonywania czynności wymagających otwarcia obudowy komputera należy zapoznać się z instrukcjami dotyczącymi bezpieczeństwa dostarczonymi z komputerem. Więcej informacji o zasadach bezpieczeństwa przedstawiono na stronie dotyczącej przestrzegania przepisów, pod adresem: www.dell.com/regulatory_compliance.

Demontaż napędu optycznego



🔧 UWAGA: W celu wyświetlenia ilustracji przedstawionych poniżej może być konieczna instalacja programu Adobe® Flash® Player z witryny Adobe.com.

1. Wykonaj procedury przedstawione w rozdziale [Przed przystąpieniem do serwisowania komputera](#).
2. Odłącz kable zasilania i danych od napędu dysków optycznych.

3. Naciśnij zatrzask zwalniający, aby zwolnić napęd optyczny z komputera.

4. Przesuń napęd optyczny w kierunku tyłu komputera i podnieś go, aby wyjąć z komputera.

Montaż napędu optycznego

Aby zamontować napęd optyczny, wykonaj powyższe kroki w odwrotnej kolejności.

[Powrót do spisu treści](#)

[Powrót do spisu treści](#)

Zasilacz

Instrukcja serwisowa komputera Dell™ OptiPlex™ XE – obudowa typu SFF

⚠ OSTRZEŻENIE: Przed przystąpieniem do wykonywania czynności wymagających otwarcia obudowy komputera należy zapoznać się z instrukcjami dotyczącymi bezpieczeństwa dostarczonymi z komputerem. Więcej informacji o zasadach bezpieczeństwa przedstawiono na stronie dotyczącej przestrzegania przepisów, pod adresem: www.dell.com/regulatory_compliance.

Wymontowywanie zasilacza



⚠ UWAGA: W celu wyświetlenia ilustracji przedstawionych poniżej może być konieczna instalacja programu Adobe® Flash® Player z witryny Adobe.com.

1. Wykonaj procedury przedstawione w rozdziale [Przed przystąpieniem do serwisowania komputera](#).
2. Wyjmij [napęd optyczny](#).
3. Wyjmij [dysk twardy](#).
4. Wyjmij [tylny czujnik temperatury](#).
5. Wymontuj [wentylator](#).
6. Odłącz kable zasilania od płyty systemowej.

7. Pociągnij w górę zatrzask zwalniający zasilacz i przesunij zasilacz ku przodowi komputera.

8. Wyjmij zasilacz z komputera.

Montowanie zasilacza

Aby zamontować zasilacz, wykonaj powyższe kroki w odwrotnej kolejności.

[Powrót do spisu treści](#)

[Powrót do spisu treści](#)

Płyta systemowa

Instrukcja serwisowa komputera Dell™ OptiPlex™ XE – obudowa typu SFF

⚠ OSTRZEŻENIE: Przed przystąpieniem do wykonywania czynności wymagających otwarcia obudowy komputera należy zapoznać się z instrukcjami dotyczącymi bezpieczeństwa dostarczonymi z komputerem. Więcej informacji o zasadach bezpieczeństwa przedstawiono na stronie dotyczącej przestrzegania przepisów, pod adresem: www.dell.com/regulatory_compliance.

Wymywanie płyty systemowej



🔍 UWAGA: W celu wyświetlenia ilustracji przedstawionych poniżej może być konieczna instalacja programu Adobe® Flash® Player z witryny Adobe.com.

1. Wykonaj procedury przedstawione w rozdziale [Przed przystąpieniem do serwisowania komputera](#).
2. Wyjmij [napęd optyczny](#).
3. Wyjmij [dysk twardy](#).
4. Wyjmij [karty rozszerzeń](#).
5. Wyjmij [moduły pamięci](#).
6. Wymontuj [radiator i procesor](#).
7. Wyjmij [zasilacz](#).
8. Odłącz wszystkie kable które są jeszcze podłączone do płyty systemowej.

9. Wykręć wkręty mocujące płytę systemową do ramy komputera.

10. Unieś płytę systemową i wyjmij ją z obudowy.

Montowanie płyty systemowej

Aby zamontować płytę systemową, wykonaj powyższe kroki w odwrotnej kolejności.

[Powrót do spisu treści](#)

[Powrót do spisu treści](#)

Czujnik temperatury

Instrukcja serwisowa komputera Dell™ OptiPlex™ XE – obudowa typu SFF

⚠ OSTRZEŻENIE: Przed przystąpieniem do wykonywania czynności wymagających otwarcia obudowy komputera należy zapoznać się z instrukcjami dotyczącymi bezpieczeństwa dostarczonymi z komputerem. Więcej informacji o zasadach bezpieczeństwa przedstawiono na stronie dotyczącej przestrzegania przepisów, pod adresem: www.dell.com/regulatory_compliance.

- [Wymontowywanie przedniego czujnika temperatury](#)
 - [Montowanie przedniego czujnika temperatury](#)
 - [Wymontowywanie tylnego czujnika temperatury](#)
 - [Montowanie tylnego czujnika temperatury](#)
-

Wymontowywanie przedniego czujnika temperatury



⚠ UWAGA: W celu wyświetlenia ilustracji przedstawionych poniżej może być konieczna instalacja programu Adobe® Flash® Player z witryny Adobe.com.

1. Wykonaj procedury przedstawione w rozdziale [Przed przystąpieniem do serwisowania komputera](#).
2. Wyjmij [zestaw dysku twardego](#).
3. Odłącz kabel przedniego czujnika temperatury od płyty systemowej.
4. Uwolnij kabel przedniego czujnika temperatury z zaczepów prowadzących w obudowie.
5. Naciśnij zatrzask zwalniający i wyjmij przedni czujnik temperatury z komputera.

Montowanie przedniego czujnika temperatury

Aby zamontować przedni czujnik temperatury, należy wykonać powyższą procedurę w odwrotnej kolejności.

Wymontowywanie tylnego czujnika temperatury



⚠ UWAGA: W celu wyświetlenia ilustracji przedstawionych poniżej może być konieczna instalacja programu Adobe® Flash® Player z witryny Adobe.com.

1. Wykonaj procedury przedstawione w rozdziale [Przed przystąpieniem do serwisowania komputera](#).
2. Wyjmij [zestaw dysku twardego](#).
3. Odłącz kabel tylnego czujnika temperatury od płyty systemowej.
4. Naciśnij zatrzask zwalniający, aby uwolnić tylny czujnik temperatury z obudowy.

5. Wyjmij tylny czujnik temperatury z komputera.

Montowanie tylnego czujnika temperatury

Aby zamontować tylny czujnik temperatury, należy wykonać powyższą procedurę w odwrotnej kolejności.

[Powrót do spisu treści](#)

[Powrót do spisu treści](#)

Praca wewnątrz komputera

Instrukcja serwisowa komputera Dell™ OptiPlex™ XE — obudowa typu SFF

- [Przed rozpoczęciem pracy wewnątrz komputera](#)
- [Zalecane narzędzia](#)
- [Wylączenie komputera](#)
- [Po zakończeniu pracy wewnątrz komputera](#)

Przed rozpoczęciem pracy wewnątrz komputera

Aby uniknąć uszkodzenia komputera i zapewnić sobie bezpieczeństwo, należy przestrzegać następujących zaleceń dotyczących bezpieczeństwa. O ile nie wskazano inaczej, każda procedura opisana w tym dokumencie opiera się na założeniu, że spełnione zostały następujące warunki:

1. Użytkownik wykonał czynności opisane w rozdziale [Przed rozpoczęciem pracy wewnątrz komputera](#).
1. Użytkownik zapoznał się z informacjami dotyczącymi bezpieczeństwa, jakie zostały dostarczone z komputerem.
1. Element można wymienić lub — jeśli został zakupiony oddzielnie — zainstalować, wykonując procedurę demontażu w odwrotnej kolejności.

⚠ OSTRZEŻENIE: Przed przystąpieniem do wykonywania czynności wymagających otwarcia obudowy komputera należy zapoznać się z instrukcjami dotyczącymi bezpieczeństwa dostarczonymi z komputerem. Więcej informacji o zasadach bezpieczeństwa przedstawiono na stronie dotyczącej **przestrzegania przepisów, pod adresem: www.dell.com/regulatory_compliance**.

⚠ PRZESTROGA: Niektóre naprawy mogą być wykonane wyłącznie przez przeszkolonego pracownika serwisu. Użytkownik może wykonać tylko czynności związane z rozwiązywaniem problemów oraz proste naprawy wymienione w dokumentacji produktu lub zlecone przez zespół serwisu i pomocy technicznej przez telefon lub przez Internet. Uszkodzenia wynikające z napraw serwisowych nieautoryzowanych przez firmę Dell nie są objęte gwarancją. Należy zapoznać się z instrukcjami dotyczącymi bezpieczeństwa dostarczonymi wraz z produktem i ich przestrzegać.

⚠ PRZESTROGA: Aby uniknąć wyładowania elektrostatycznego, należy odprowadzać ładunki z ciała za pomocą opaski uziemiającej zakładanej na nadgarstek lub dotykając co pewien czas niemalowanej metalowej powierzchni (np. złącza z tyłu komputera).

⚠ PRZESTROGA: Z elementami i kartami należy obchodzić się ostrożnie. Nie należy dotykać elementów ani styków na kartach. Kartę należy chwycić za krawędzie lub za metalowe wsporniki. Elementy, takie jak procesor, należy trzymać za krawędzie, a nie za styki.

⚠ PRZESTROGA: Podczas odłączania kabla należy pociągnąć za złącze lub uchwyt, a nie za sam kabel. Niektóre kable są wyposażone w złącza z zatrzaskami. Odłączając kabel tego typu, przed wyjęciem kabla ze złącza należy nacisnąć zatrzaski. Pociągając za złącza, należy je trzymać w linii prostej, aby uniknąć wygięcia styków. Przed podłączeniem kabla należy sprawdzić, czy oba złącza są prawidłowo zorientowane i wyrównane.

🔍 UWAGA: Kolor komputera i niektórych elementów może różnić się nieznacznie od pokazanych w tym dokumencie.

Aby uniknąć uszkodzenia komputera, przed rozpoczęciem pracy wewnątrz komputera wykonaj poniższe czynności.

1. Sprawdź, czy powierzchnia robocza jest płaska i czysta, aby uniknąć porysowania komputera.
2. Wylącz komputer (zobacz [Wylączenie komputera](#)).

⚠ PRZESTROGA: Kabel sieciowy należy odłączyć najpierw od komputera, a następnie od urządzenia sieciowego.

3. Odłącz od komputera wszystkie kable sieciowe.
4. Odłącz komputer i wszystkie urządzenia peryferyjne od gniazdek elektrycznych.
5. Po odłączeniu komputera od źródła zasilania naciśnij i przytrzymaj przycisk zasilania, aby odprowadzić ładunki elektryczne z płyty systemowej.
6. Zdejmij pokrywę komputera (patrz [Pokrywa](#)).

⚠ PRZESTROGA: Przed dotknięciem jakiegokolwiek elementu wewnątrz komputera należy odprowadzić ładunki elektrostatyczne z ciała, dotykając dowolnej nielakierowanej metalowej powierzchni, np. metalowych elementów z tyłu komputera. Podczas pracy należy co jakiś czas dotykać nielakierowanej metalowej powierzchni w celu odprowadzenia ładunków elektrostatycznych, które mogłyby spowodować uszkodzenie wewnętrznych elementów.

Zalecane narzędzia

Procedury przedstawione w tym dokumencie mogą wymagać użycia następujących narzędzi:

1. Małego wkrętaka płaskiego
1. Wkrętaka krzyżakowego
1. Małego plastikowego rysika
1. Dysku CD z programem aktualizacji Flash BIOS

Wylączenie komputera

⚠ PRZESTROGA: Aby zapobiec utracie danych, przed wylączeniem komputera należy zapisać i zamknąć wszystkie otwarte pliki oraz zamknąć wszystkie uruchomione programy.

1. Zamknij system operacyjny:
 1. Windows Vista®:

Kliknij przycisk **Start** , a następnie strzałkę w dolnym prawym rogu menu **Start** oraz polecenie **Shut Down** (Wylącz), zgodnie z ilustracją.



I Windows® XP:

Kliknij kolejno **Start** → **Wyłącz komputer** → **Wyłącz**.

Komputer wyłączy się automatycznie po zakończeniu procesu zamykania systemu.

2. Sprawdź, czy komputer i wszystkie podłączone urządzenia są wyłączone. Jeśli komputer i podłączone do niego urządzenia nie wyłączyły się automatycznie po wyłączeniu systemu operacyjnego, naciśnij przycisk zasilania i przytrzymaj go przez około 6 sekund w celu ich wyłączenia.

Po zakończeniu pracy wewnątrz komputera

Po zakończeniu procedur wymiany podzespołów, a przed włączeniem komputera, podłącz wszelkie urządzenia zewnętrzne, karty i kable.

1. Załóż pokrywę komputera (patrz [Pokrywa](#)).

 **PRZESTROGA:** Aby podłączyć kabel sieciowy, należy najpierw podłączyć go do urządzenia sieciowego, a następnie do komputera.

2. Podłącz do komputera kable telefoniczne lub sieciowe.
3. Podłącz komputer i wszystkie urządzenia peryferyjne do gniazdek elektrycznych.
4. Włącz komputer.
5. Sprawdź, czy komputer działa prawidłowo, uruchamiając program Dell Diagnostics. Zobacz [Program Dell Diagnostics](#).

[Powrót do spisu treści](#)